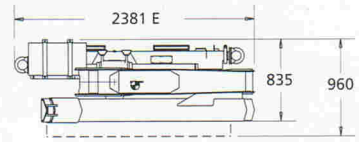
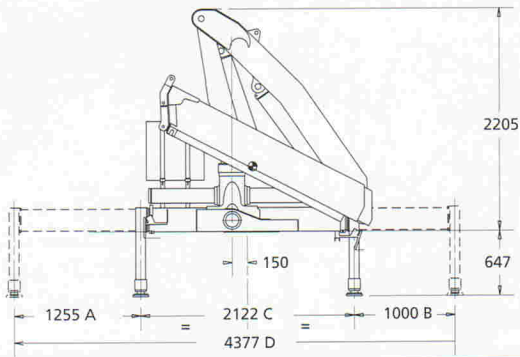
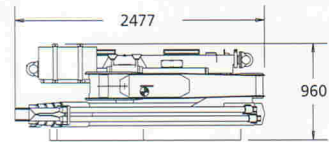
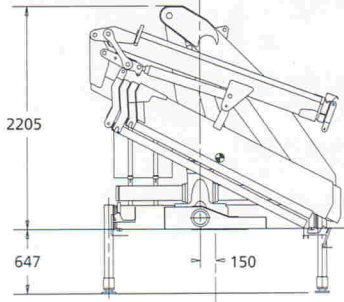


F150A



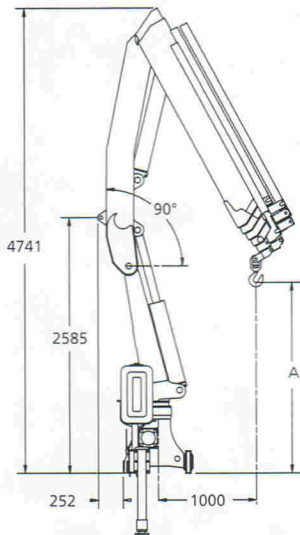
	EXTRA	SUPER-EXTRA
A	1809	1950
B	1809	1950
C	2224	2300
D	5842	6200
E		2500

L SERIE



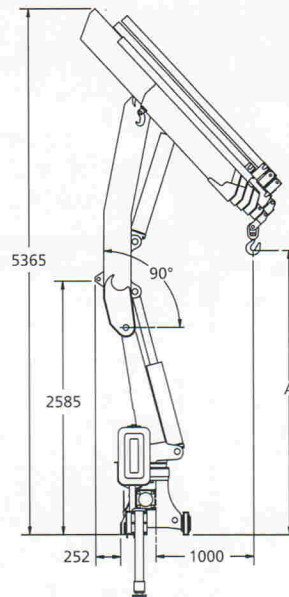
L102	320 Kg
ML	20 Kg

F150A








	A
F150A.21	2277
F150A.22	2192
F150A.23	2107
F150A.24	2022
F150A.25	1938

F150AC



	A
F150AC.22	3176
F150AC.23	3079
F150AC.24	2985
F150AC.25	2892

		 Km	 MPa	 l/min	 oil l
F150A	390°	21,5	29,0	40	90
F150AC	390°	21,5	29,0	40	90

Data and descriptions are approximate and not binding - Datos y descripciones todos a titulo indicativo y no imperativo - Specificaties zijn niet bindend, wijzigingen derhalve voorbehouden.

FASSI

FASSI GRU S.p.A. - Via Roma, 110 - 24021 Albino (Bergamo) ITALY
 Tel- +39 035 776400 - Fax +39 035 755020
 www.fassigroup.com - E-mail: fassi@fassigroup.com

COMPANY
 WITH QUALITY MANAGEMENT
 SYSTEM CERTIFIED BY DNV
 = ISO 9001:2000 =