

HIAB X-HIPRO 192



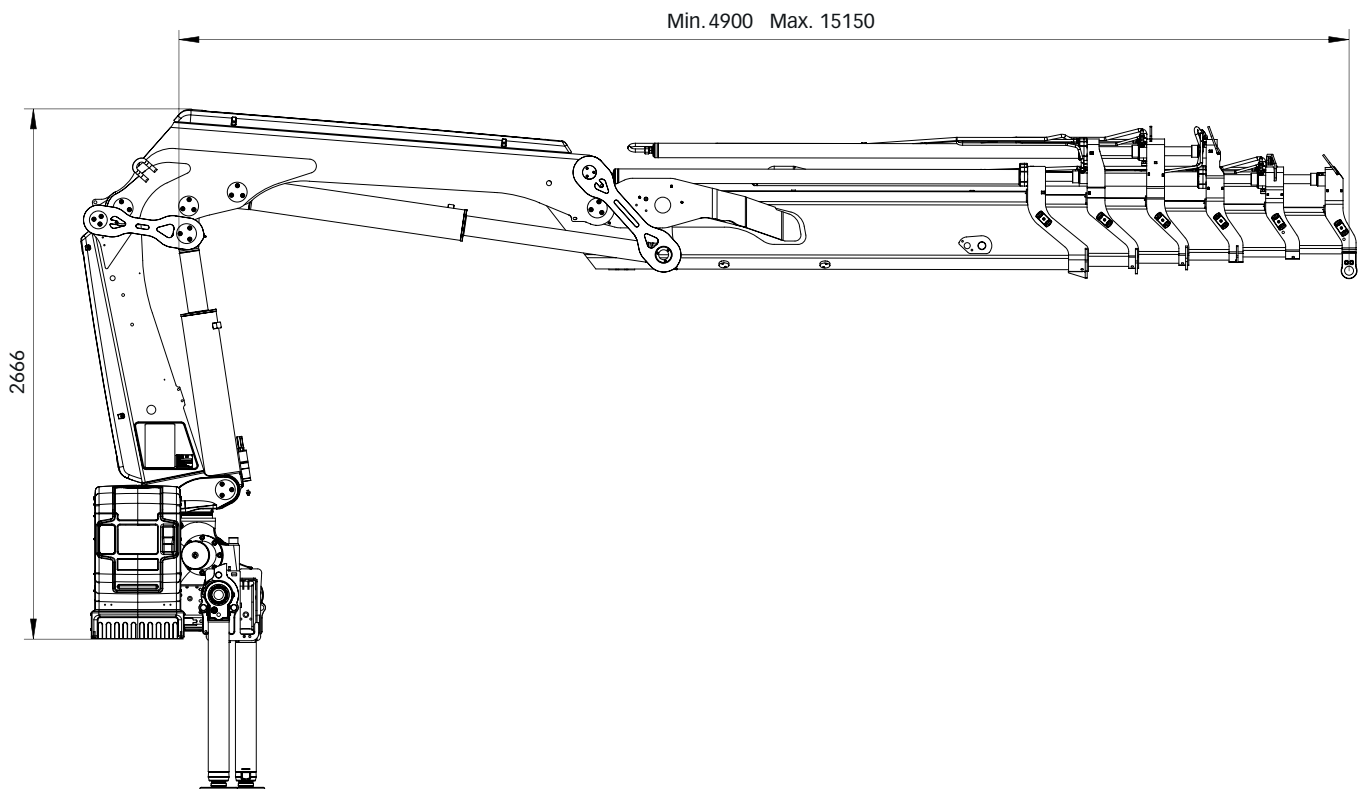
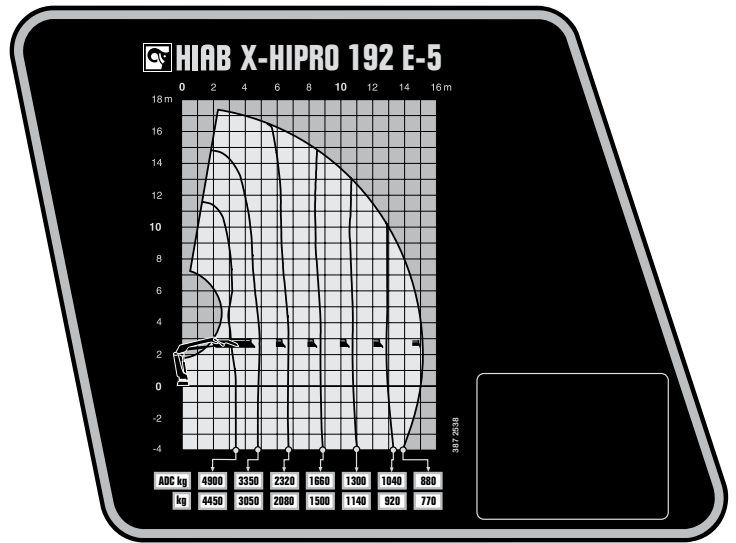
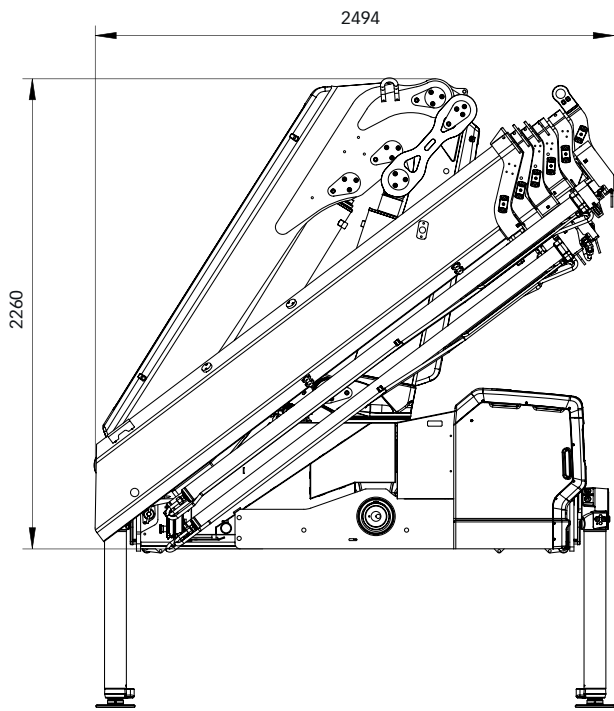
HIAB X-HIPRO 192 GRUNDLÆGGENDE DATA

GRUNDLÆGGENDE DATA	X-HiPro 192 E-3	X-HiPro 192 E-5	X-HiPro 192 E-6	X-HiPro 192 ES-2
Maks. løftekapacitet	214 kNm	215 kNm	216 kNm	213 kNm
Løftekapacitet (kNm)	157	149	146	163
Løftekapacitet (tm)	16	15.2	14.8	16.6
Løftekapacitet (ADC) (kNm)	172	163	160	177
Løftekapacitet (ADC) (tm)	17.5	16.6	16.3	18.1
Rækkevidde - løfteevne. standard (m-kg)	3.3 - 5 300 4.8 - 3 650 6.6 - 2 550 8.6 - 1 920 10.6 - 1540	3.4 - 4 900 4.9 - 3 350 6.7 - 2 320 8.7 - 1 660 10.7 - 1 300 12.8 - 1040 15.0 - 880	3.4 - 4 800 5.0 - 3 200 6.8 - 2 180 8.8 - 1 540 10.8 - 1 180 12.9 - 930 15.1 - 760 17.4 - 650	3.1 - 5 800 4.4 - 4 100 6.2 - 2 900 8.2 - 2 180
Rækkevidde - løfteevne. med manuelle forlængerarme (m-kg)	12.8 - 1 220	17.4 - 490	19.2 - 300	10.3 - 1660
Hydraulisk rækkevidde. standard (m)	10.8	15.2	17.5	8.3
Hydraulikudskuddets slaglængde (m)	6.0	10.3	12.6	3.9
Rækkevidde. manuelle forlængerarme (m)	12.9	17.5	19.3	10.5
Løftehøjede. over fundament hydr/man.	13.2 / 15.4	17.6 / 20.0	20.0 / 21.9	10.8 / 12.9
Anbefalt oliemængde (l/min)	60 - 90	60 - 90	60 - 90	60 - 90
Arbejdstryk (Mpa)	34.5	34.5	34.5	34.5
Olievolumen i tank (l)	92 - 200	92 - 200	92 - 200	0 - 200
Tankvolumen (l)	0 - 235	0 - 235	0 - 235	0 - 235
Drejvinkel (°)	190 - 415	190 - 415	190 - 415	190 - 415
Max. hældning ved max. løft (°)	5	5	5	5
Svingmoment. brutto (kNm)	28.3	28.3	28.3	28.3
Svinghastighed 80 (°/s)	16	16	16	16
Svinghastighed (°/s)	16	16	16	16
Løftehastighed ved standard hydraulisk rækkevidde (m/s)	1.8	2.6	3.0	1.4
Højde parkeret (mm)	2 260	2 260	2 265	2 260
Bredde parkeret (mm)	2 485	2 496	2 496	2 485
Nødvendig plads for montering inkl. slange og rørføring (mm)	1 046	1 042	1 002	1 045
Kran i standardversion uden støtteben (kg)	2 095	2 375	2 495	1 935
Monteringsbolte (kg)	40 - 65	40 - 65	40 - 65	40 - 65
Støttebensudrustning (kg)	271 - 428	271 - 428	271 - 428	271 - 428

Denne tabel viser nogle få eksempler på modeller og repræsenterer nogle af alle de muligheder, der er tilgængelige. Med muligheden for at konfigurere din kran kan vi levere dig den perfekte kran, skræddersyet til dine behov.

Kontakt venligst SAWO A/S for yderligere information om de mange muligheder, vi kan tilbyde.

Hiab X-HIPRO 192 E-5



BUILT TO PERFORM

Hiab er verdens førende leverandør af udstyr til godshåndtering for vejtransport. Kundetilfredshed er vores højeste prioritet. Vores produktprogram omfatter HIAB stykgodskraner. JONSERED kraner til skovbrug og genbrug. LOGLIFT skovbrugskraner. MOFFETT medbringertruck og MULTILIFT kroghejs samt læsebagsmækkere af mærkerne DEL, WALTCO og ZEPRO.

hiab.com

Hiab er en del af Cargotec.

cargotec.com



© BD-XHIPRO192-DA-WW_161101

SAWO A/S er Danmarks førende leverandør af kvalitetsprodukter og 1. klasses service inden for hydrauliske og beslægtede lasthåndteringsprodukter til transport-, entreprenør- og renovationsbranchen. Vi udfører dagligt salg, service samt produktion af opbygninger fra mange afdelinger fordelt over hele landet.

SAWO®

SAWO A/S • Industrimarken 1 • 9530 Støvring
Tlf 7010 0766 • sawo@sawo.dk • www.sawo.dk



hiab.com