

MICRO SERIE

M10A
M15A
M20A
M25A
M30A
M40A

MICRO SERIE



FASSI

LEADER **IN** INNOVATION

GB

M10A

LIFTING CLASS:

Highest moment 1,12 tm / 11 kNm

MAX OUTREACH:

up to 2,70 m

HYDRAULIC EQUIPMENT:

Walvoil monobloc distributor bank
immediate stop device and pressure gauge

CHARACTERISTICS:

rotation with hydraulic motor and pinion
mechanically limited to 325°.

M15A

LIFTING CLASS:

Highest moment 1,53 tm / 15 kNm

MAX OUTREACH:

up to 3,0 m

HYDRAULIC EQUIPMENT:

Walvoil monobloc distributor bank
immediate stop device and pressure gauge

CHARACTERISTICS:

rotation with hydraulic motor and pinion
mechanically limited to 325°.

M20A

LIFTING CLASS:

Highest moment 2,14 tm / 21 kNm

MAX OUTREACH:

up to 4,0 m

HYDRAULIC EQUIPMENT:

Walvoil monobloc distributor bank
immediate stop device and pressure gauge

CHARACTERISTICS:

rotation with hydraulic motor and pinion
mechanically limited to 325°.

IT

M10A

CLASSE DI PORTATA:

Momento massimo 1,12 tm / 11 kNm

MAX SBRACCIO IDRAULICO:

fino a 2,70 m

DOTAZIONE IDRAULICA:

distributore idraulico monoblocco Walvoil
dispositivi d'arresto immediato e manometro

CARATTERISTICHE:

rotazione con motorino idraulico e pignone,
limitata meccanicamente a 325°

M15A

CLASSE DI PORTATA:

Momento massimo 1,53 tm / 15 kNm

MAX SBRACCIO IDRAULICO:

fino a 3,0 m

DOTAZIONE IDRAULICA:

distributore idraulico monoblocco Walvoil
dispositivi d'arresto immediato e manometro

CARATTERISTICHE:

rotazione con motorino idraulico e pignone,
limitata meccanicamente a 325°.

M20A

CLASSE DI PORTATA:

Momento massimo 2,14 tm / 21 kNm

MAX SBRACCIO IDRAULICO:

fino a 4,0 m

DOTAZIONE IDRAULICA:

distributore idraulico monoblocco Walvoil
dispositivi d'arresto immediato e manometro

CARATTERISTICHE:

rotazione con motorino idraulico e pignone,
limitata meccanicamente a 325°.

FR

M10A

CLASSE DE LEVAGE:

Moment maximum 1,12 tm / 11 kNm

BRAS HYDRAULIQUE:

jusqu'à 2,70 m

ÉQUIPEMENT HYDRAULIQUE:

distributeur hydraulique monobloc Walvoil
dispositif d'arrêt immédiat et manomètre

CARACTÉRISTIQUES:

rotation avec moteur hydraulique et pignon,
limitée mécaniquement à 325°.

M15A

CLASSE DE LEVAGE:

Moment maximum 1,53 tm / 15 kNm

BRAS HYDRAULIQUE:

jusqu'à 3,0 m

ÉQUIPEMENT HYDRAULIQUE:

distributeur hydraulique monobloc Walvoil
dispositif d'arrêt immédiat et manomètre

CARACTÉRISTIQUES:

rotation avec moteur hydraulique et pignon,
limitée mécaniquement à 325°.

M20A

CLASSE DE LEVAGE:

Moment maximum 2,14 tm / 21 kNm

BRAS HYDRAULIQUE:

jusqu'à 4,0 m

ÉQUIPEMENT HYDRAULIQUE:

distributeur hydraulique monobloc Walvoil
dispositif d'arrêt immédiat et manomètre

CARACTÉRISTIQUES:

rotation avec moteur hydraulique et pignon,
limitée mécaniquement à 325°.

Images are exclusively for product presentation - Le immagini hanno solo scopo di presentazione del prodotto - Les images sont à seule fin de la présentation du produit



DE

M10A

HEBEKLASSE:

Höchstes Moment 1,12 tm / 11 kNm

GRÖßTE HYDRAULISCHE AUSLADUNG:

bis 2,70 m

HYDRAULISCHE AUSRÜSTUG:

Hydraulischer Steuerblock Walvoil

Notaus und Druckmanometer

HAUPTMERKMAL:

Schwenkung mit Hydraulikmotor und Ritzel,
mechanisch auf 325° begrenzt.

M15A

HEBEKLASSE:

Höchstes Moment 1,53 tm / 15 kNm

GRÖßTE HYDRAULISCHE AUSLADUNG:

bis 3,0 m

HYDRAULISCHE AUSRÜSTUG:

Hydraulischer Steuerblock Walvoil

Notaus und Druckmanometer

HAUPTMERKMAL:

Schwenkung mit Hydraulikmotor und Ritzel,
mechanisch auf 325° begrenzt.

M20A

HEBEKLASSE:

Höchstes Moment 2,14 tm / 21 kNm

GRÖßTE HYDRAULISCHE AUSLADUNG:

bis 4,0 m

HYDRAULISCHE AUSRÜSTUG:

Hydraulischer Steuerblock Walvoil

Notaus und Druckmanometer

HAUPTMERKMAL:

Schwenkung mit Hydraulikmotor und Ritzel,
mechanisch auf 325° begrenzt.

ES

M10A

CLASE DE LEVANTAMIENTO:

Momento máximo 1,12 tm / 11 kNm

MÁXIMO ALCANCE HIDRÁULICO:

hasta 2,70 m

DOTACIÓN HIDRÁULICA:

distribuidor hidráulico de un solo bloque Walvoil

dispositivo de parada inmediato y manómetro

CARACTERÍSTICAS:

rotación con motor hidráulico y piñón,
limitada mecánicamente a 325°.

M15A

CLASE DE LEVANTAMIENTO:

Momento máximo 1,53 tm / 15 kNm

MÁXIMO ALCANCE HIDRÁULICO:

hasta 3,0 m

DOTACIÓN HIDRÁULICA:

distribuidor hidráulico de un solo bloque Walvoil

dispositivo de parada inmediato y manómetro

CARACTERÍSTICAS:

rotación con motor hidráulico y piñón,
limitada mecánicamente a 325°.

M20A

CLASE DE LEVANTAMIENTO:

Momento máximo 2,14 tm / 21 kNm

MÁXIMO ALCANCE HIDRÁULICO:

hasta 4,0 m

DOTACIÓN HIDRÁULICA:

distribuidor hidráulico de un solo bloque Walvoil

dispositivo de parada inmediato y manómetro

CARACTERÍSTICAS:

rotación con motor hidráulico y piñón,
limitada mecánicamente a 325°.

NL

M10A

HIJSKLASSE:

Grootste hijsmoment 1,12 tm / 11 kNm

MAX. BEREIK:

tot 2,70 m

ELEKTRONISCHE/HYDRAULISCHE APPARATUUR:

Walvoil monobloc ventielblok

Noodstopvoorziening en drukmanometer

KARAKTERISTIEKEN:

Zwenksysteem met hydraulische motor en
pignon, mechanisch beperkt tot 325°.

M15A

HIJSKLASSE:

Grootste hijsmoment 1,53 tm / 15 kNm

MAX. BEREIK:

tot 3,0 m

ELEKTRONISCHE/HYDRAULISCHE APPARATUUR:

Walvoil monobloc ventielblok

Noodstopvoorziening en drukmanometer

KARAKTERISTIEKEN:

Zwenksysteem met hydraulische motor en
pignon, mechanisch beperkt tot 325°.

M20A

HIJSKLASSE:

Grootste hijsmoment 2,14 tm / 21 kNm

MAX. BEREIK:

tot 4,0 m

ELEKTRONISCHE/HYDRAULISCHE APPARATUUR:

Walvoil monobloc ventielblok

Noodstopvoorziening en drukmanometer

KARAKTERISTIEKEN:

Zwenksysteem met hydraulische motor en
pignon, mechanisch beperkt tot 325°.

Die Bilder sind ausschließlich zur Präsentation des Produktes - Las imágenes son solo propósito de la presentación del producto - De beelden zijn enige doel van de presentatie van het product



GB

M25A

LIFTING CLASS:

Highest moment 2,55 tm / 25 kNm

MAX OUTREACH:

up to 4,7 m

HYDRAULIC EQUIPMENT:

Walvoil monobloc distributor bank
immediate stop device and pressure gauge

CHARACTERISTICS:

rotation with hydraulic motor and pinion
mechanically limited to 325°.

M30A

LIFTING CLASS:

Highest moment 3,06 tm / 30 kNm

MAX OUTREACH:

up to 4,7 m

HYDRAULIC EQUIPMENT:

Walvoil monobloc distributor bank
Immediate stop device and pressure gauge

CHARACTERISTICS:

rotation with hydraulic motor and pinion
mechanically limited to 325°.

IT

M25A

CLASSE DI PORTATA:

Momento massimo 2,55 tm / 25 kNm

MAX SBRACCIO IDRAULICO:

fino a 4,7 m

DOTAZIONE IDRAULICA:

distributore idraulico monoblocco Walvoil
dispositivi d'arresto immediato e manometro

CARATTERISTICHE:

rotazione con motorino idraulico e pignone,
limitata meccanicamente a 325°.

M30A

CLASSE DI PORTATA:

Momento massimo 3,06 tm / 30 kNm

MAX SBRACCIO IDRAULICO:

fino a 4,7 m

DOTAZIONE IDRAULICA:

distributore idraulico monoblocco Walvoil
dispositivi d'arresto immediato e manometro

CARATTERISTICHE:

rotazione con motorino idraulico e pignone,
limitata meccanicamente a 325°.

FR

M25A

CLASSE DE LEVAGE:

Moment maximum 2,55 tm / 25 kNm

BRAS HYDRAULIQUE:

jusqu'à 4,7 m

ÉQUIPEMENT HYDRAULIQUE:

distributeur hydraulique monobloc Walvoil
dispositif d'arrêt immédiat et manomètre

CARACTÉRISTIQUES:

rotation avec moteur hydraulique et pignon,
limitée mécaniquement à 325°.

M30A

CLASSE DE LEVAGE:

Moment maximum 3,06 tm / 30 kNm

BRAS HYDRAULIQUE:

jusqu'à 4,7 m

ÉQUIPEMENT HYDRAULIQUE:

distributeur hydraulique monobloc Walvoil
dispositif d'arrêt immédiat et manomètre

CARACTÉRISTIQUES:

rotation avec moteur hydraulique et pignon,
limitée mécaniquement à 325°.

Images are exclusively for product presentation - Le immagini hanno solo scopo di presentazione del prodotto - Les images sont à seule fin de la présentation du produit



DE

M25A

HEBEKLASSE:

Höchstes Moment 2,55 tm / 25 kNm

GRÖßTE HYDRAULISCHE AUSLADUNG:

bis 4,7 m

HYDRAULISCHE AUSRÜSTUG:

Hydraulischer Steuerblock Walvoil

Notaus und Druckmanometer

HAUPTMERKMAL:

Schwenkung mit Hydraulikmotor und Ritzel,
mechanisch auf 325° begrenzt.

M30A

HEBEKLASSE:

Höchstes Moment 3,06 tm / 30 kNm

GRÖßTE HYDRAULISCHE AUSLADUNG:

bis 4,7 m

HYDRAULISCHE AUSRÜSTUG:

Hydraulischer Steuerblock Walvoil

Notaus und Druckmanometer

HAUPTMERKMAL:

Schwenkung mit Hydraulikmotor und Ritzel,
mechanisch auf 325° begrenzt.

ES

M25A

CLASE DE LEVANTAMIENTO:

Momento máximo 2,55 tm / 25 kNm

MÁXIMO ALCANCE HIDRÁULICO:

hasta 4,7 m

DOTACIÓN HIDRÁULICA:

distribuidor hidráulico de un solo bloque Walvoil

dispositivo de parada inmediato y manómetro

CARACTERÍSTICAS:

rotación con motor hidráulico y piñón,
limitada mecánicamente a 325°.

M30A

CLASE DE LEVANTAMIENTO:

Momento máximo 3,06 tm / 30 kNm

MÁXIMO ALCANCE HIDRÁULICO:

hasta 4,7 m

DOTACIÓN HIDRÁULICA:

distribuidor hidráulico de un solo bloque Walvoil

dispositivo de parada inmediato y manómetro

CARACTERÍSTICAS:

rotación con motor hidráulico y piñón,
limitada mecánicamente a 325°.

NL

M25A

HIJSKLASSE:

Grootste hijsmoment 2,55 tm / 25 kNm

MAX. BEREIK:

tot 4,7 m

ELEKTRONISCHE/HYDRAULISCHE APPARATUUR:

Walvoil monobloc ventielblok

Noodstopvoorziening en drukmanometer

KARAKTERISTIEKEN:

Zwenksysteem met hydraulische motor en
pignon, mechanisch beperkt tot 325°.

M30A

HIJSKLASSE:

Grootste hijsmoment 3,06 tm / 30 kNm

MAX. BEREIK:

tot 4,7 m

ELEKTRONISCHE/HYDRAULISCHE APPARATUUR:

Walvoil monobloc ventielblok

Noodstopvoorziening en drukmanometer

KARAKTERISTIEKEN:

Zwenksysteem met hydraulische motor en
pignon, mechanisch beperkt tot 325°.

Die Bilder sind ausschließlich zur Präsentation des Produktes - Las imágenes son solo propósito de la presentación del producto - De afbeelding zijn uitsluitend ter presentatie van het product



MICRO SERIE
Gallery







OPTIONAL

***MOL**
Manual
Outriggers Lock

control

***CPM**
Crane Position
Monitoring

control

****FSC/L**
Fassi Stability
Control / Low

control

**** LLV**
Load Limiting
Verification

control

WL
Wavol
Distributor Bank

control

RRC
Radio Remote
Control

control

MPES
Multi Power
Extension System

performance

UHSS
Ultra High
Strength Steel

strength

FWD
Fewer Welds
Design

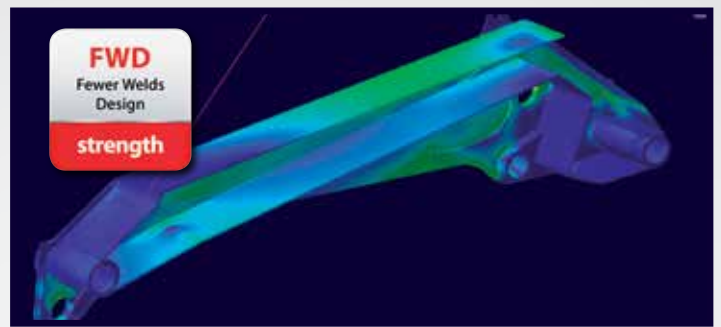
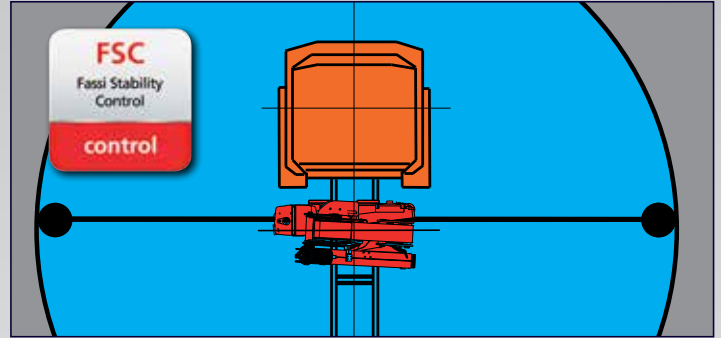
strength

CQ
Cast Quality

strength

* Compulsory for EU market - Obbligatorio per mercato europeo - Obligatoire pour les marchés de l'UE - Für den europäischen Markt erforderlich - Requerido para el mercado europeo - Vereist voor Europese markt

** Compulsory for EU market for cranes equipped with lifting moment limiting device - Obbligatorio per mercato europeo per gru dotate di limitatore di momento - Obligatoire pour les marchés de l'UE pour les grues équipées de limiteur de moment - Für den europäischen Markt (für Krane mit Lastmomentbegrenzung) erforderlich - Requerido para el mercado europeo para las grúas dotadas de limitador de momento - Verplicht op de Europese markt voor kranen uitgevoerd met lastmomentbeveiligingsvoorziening



GB The Micro range of cranes may be installed within the load bays of light commercial vehicles, pick-ups and particularly narrow special vehicles for use in historical town centres. Depending on the individual installation requirements, assembly and stabiliser kits are available for all possible applications, as well as a version powered by a 12 or 24 volt electro-hydraulic pump. The comprehensive range of original accessories, such as a hydraulic winch, supplementary controls for operating hydraulic accessories, remote control systems, hydraulic moment limiter etc. make the crane particularly versatile and convenient to use. Crane belonging to the HC1 HD4 S2 class (if installed on truck) according to EN 12999:2020*

IT Le gru della gamma Micro offrono il vantaggio di poter essere alloggiare all'interno del cassone dei veicoli commerciali leggeri, pick-up e mezzi speciali particolarmente stretti, per circolare nei centri storici. In funzione delle necessità di montaggio è disponibile una scelta di kit di montaggio e stabilizzazione adatta ad ogni esigenza, così come è pure disponibile una versione ad alimentazione con pompa elettroidraulica a 12 o 24 volt. L'ampia gamma di accessori d'origine, quali verricello idraulico, comando supplementare per attivazione accessori idraulici, comandi a distanza, limitatore di momento idraulico, ecc., rende particolarmente versatile ed interessante l'utilizzo della gru. Gru appartenente alla classe HC1 HD4 S2 (se allestita su camion) secondo la norma EN12999:2020*

FR Les grues de la gamme Micro offrent l'avantage de pouvoir être logées dans le volume des véhicules commerciaux légers, des pick-up et des engins spéciaux particulièrement étroits, pour circuler dans les centres historiques. En fonction des exigences du montage, une série de kits de montage et de stabilisation et une version à alimentation par pompe électrohydraulique sous 12 ou 24 V sont disponibles. La large gamme des accessoires d'origine, comme le vérin hydraulique, la commande supplémentaire d'activation des accessoires hydrauliques, les commandes à distance, le limiteur de moment hydraulique, etc., permettent une utilisation universelle et avantageuse de la grue. Grue appartenant à la classe HC1 HD4 S2 (s'il est installé sur le camion) selon la norme EN 12999:2020*

DE Die Krane der Produktpalette Micro bieten den Vorteil, dass sie im Inneren der Pritsche von Leichttransportern, Pick-up's und besonders schmalen Sonderfahrzeugen untergebracht werden können, um auch durch die engen Altstadt-Straßen transportiert werden zu können. Zur Anbringung ist eine Auswahl an Montage- und Abstützungssätzen erhältlich die jeglichen Anforderungen entsprechen. Desweiteren ist auch eine Ausführung vorhanden die durch eine elektrohydraulische Pumpe von 12 oder 24 Volt gespeist wird. Die große Palette von Originalzubehör, wie z.B. Hydraulikwinde, Zusatzsteuerungen zur Bedienung von Hydraulikzubehör, Fernbedienungen, Begrenzer des hydraulischen Drehmoments usw. ermöglicht einen besonders vielseitigen und interessanten Einsatz des Kranes. Crane aus der HC1 HD4 S2 Klasse (wenn sie auf Lastwagen montiert) nach EN 12999:2020*

ES Las grúas de la gama Micro ofrecen la ventaja de poder colocarse en la caja de los vehículos comerciales ligeros, pick-up y automóviles especiales de anchura reducida para poder circular por el casco antiguo de las ciudades. Para responder a las distintas necesidades de instalación, contamos con una gama de kits de montaje y estabilización apta para cualquier situación; del mismo modo, también está disponible una versión alimentada por bomba electrohidráulica de 12 o 24 volt. La amplia gama de accesorios de origen, como el pescante hidráulico, el mando supletorio para la activación de accesorios hidráulicos, los mandos a distancia, el limitador de impulso hidráulico, etc., hace que la grúa sea un instrumento versátil y de uso interesante. Grúa que pertenezca a la clase HC1 HD4 S2 (si está instalado en el camión), de acuerdo con la norma EN 12999:2020*

NL De kranen van de Micro – range kunnen worden geïnstalleerd in de laadbakken van lichte bedrijfsvoertuigen, pick-ups en bijzonder smalle speciale voertuigen voor gebruik in historische stadscentra. Afhankelijk van de individuele installatievereisten, zijn montage- en steunpootpakketten verkrijgbaar voor alle mogelijke toepassingen, alsmede een versie aangedreven door een 12 of 24 Volt elektrisch-hydraulische pomp. Het ruime aanbod aan originele accessoires, zoals een hydraulische lier, extra functies voor het aansturen en bedienen van hydraulische accessoires, afstandsbedieningsystemen, lastmomentbeveiligingsvoorziening, etc. maken de kranen bijzonder veelzijdig en handig in gebruik. Kranen behorende tot de hijsklasse HC1 HD4 S2 (indien geïnstalleerd op een voertuig) overeenkomstig EN 12999:2020*

MICRO SERIE

more info>>www.fassi.com

GB

Features

BASE - Cast iron base for ideal stress distribution and greater resistance. The absence of welds provides the crane with characteristics of exceptional duration to fatigue. (1)

BOOMS GUIDE - Extension booms guide shoes, with "forced" assembly to reduce vertical and horizontal clearance, ensuring greater durability. Special guide shoes material with high sliding degree and low greasing request.

PROPORTIONAL DISTRIBUTOR - Proportional distributor with single side controls. System for D.M. compliance* (2).

Optional

TANK - Plastic tank, particularly resistant to shocks and the corrosive action of any external element. (3)

WINCH - Cable-operated lifting device equipped with an exclusive, patented mechanical, torque and end stop limiter system which avoids the risks resulting from direct and indirect overload applied to the winch itself. Anti-revolving cable and cable guide pulley to make easy the aligned winding of the cable on the winch drum.

ELECTRO-HYDRAULIC CONTROL UNIT - Electro-hydraulic control unit in protective ABS case. Battery operation available for use on vehicles with no power take off. (4)

LIFTING MOMENT LIMITER DEVICE - lifting moment limiting device for automatic load conditions and truck/crane unit stability control

IT

Caratteristiche

BASAMENTO - Basamento in fusione di ghisa per un ideale distribuzione delle sollecitazioni e per una resistenza superiore. L'assenza di saldatura conferisce alla gru eccezionali caratteristiche di durata alla fatica. (1)

PATTINI DI GUIDA - Pattini di guida dei bracci sfilabili, a montaggio "forzato" per ridurre giochi verticali e laterali garantendo prolungamento durata. Materiale pattino speciale con elevato grado di scorrimento e richiesta di basso ingrassaggio.

DISTRIBUTORE PROPORZIONALE- Distributore proporzionale con postazione di comando monolaterale. Dispositivi per conformità a D.M.* (2)

Optional

SERBATOIO - Serbatoio in materiale plastico particolarmente resistente ai colpi e all'azione corrosiva di qualsiasi elemento esterno. (3)

VERRICELLO - Dispositivo di sollevamento a fune dotato di esclusivo sistema brevettato di limitatore di coppia e di fine corsa meccanico, che evita i rischi derivati da sovraccarico diretto e indiretto applicato al verricello stesso. Fune antigirevole e carrucola guida per riavvolgimento allineato facilitato della fune sul tamburo.

CENTRALINA ELETTROIDRAULICA - Centralina elettroidraulica, completa di scatola di protezione in ABS. Funzionamento tramite batteria su veicoli non dotabili di prese di forza. (4)

LIMITATORE DI MOMENTO - Limitatore di momento per il controllo automatico delle condizioni di carico e della stabilità dell'unità camion/gru.

FR

Caractéristiques

EMBASE - Embase en fusion de fonte pour avoir une répartition optimum des sollicitations et une résistance plus importante. L'absence de soudures donne à la grue une longévité exceptionnelle. (1)

PATINS DE GUIDAGE - Patins de guidage sur les bras d'extension, à montage "forcé" afin de réduire les jeux verticaux et latéraux prolongeant ainsi la durée de vie de l'ensemble. Patins en matériel spécial avec un degré de glissement élevé et demande réduite d'engraissage.

DISTRIBUTEUR PROPORTIONNEL - Distributeur proportionnel avec poste de commande monolateral. Dispositifs conformes au D.M.* (2)

En option

RÉSERVOIR - Réservoir en matière plastique très résistant aux chocs et à l'action corrosive de tout élément extérieur. (3)

TREUIL - Dispositif de levage par câble équipé du système exclusif breveté de limiteur de couple et de fin de course mécanique, évitant les risques de toute surcharge directe ou indirecte infligée au treuil. Câble anti-giratoire et poulie de guidage pour enroulement aligné et facilité du câble sur le tambour.

CENTRALE ÉLECTROHYDRAULIQUE - Centrale électrohydraulique, avec boîtier de protection en ABS. Fonctionnement sur batterie pour les véhicules dépourvus de prise de force. (4)

LIMITEUR DE MOMENT - limiteur de moment hydraulique pour le contrôle automatique des conditions de charge et de la stabilité de l'ensemble du camion et de la grue.

(1)



(2)



DE

Merkmale

KRANSOCKEL - Kransockel und Ritzel aus Gusseisen dienen der idealen Spannungsverteilung und bieten eine sehr gute Widerstandsfähigkeit. Da keine Schweißnähte vorhanden sind, ist der Kran ungewöhnlich beständig gegen Ermüdungserscheinungen. (1)

GLEITSTÜCKE - Gleitstücke in den Ausschüben, unter Druck montiert, um senkrecht und seitliches Spiel zu verringern, gewährleisten so längere Lebensdauer. Spezielles Material für die Gleitstücke gewährleisten hohe Gleiteigenschaften bei geringen Schmierstoffeinsatz.

PROPORTIONAL GESTEUERTER VERTEILER - Proportional gesteuerter Verteiler mit einseitigem Steuerpult. Vorrichtung zur D.M.-Konformität* (2)

Optional

TANKS - Kunststofftanks, besonders stoßfest und korrosionsbeständig. (3)

SEILWINDE - Sie verfügt über ein exklusives System mit patentierter Lastzelle und mechanischem Endanschlag, das Risiken durch direkte und indirekte Überlastung, die auf die Seilwinde ausgeübt wird, vermeidet. Verdreharmes Seil und Seilführungsrolle, sorgen für einwandfreies aufrollen des Seiles auf der Windentrommel.

ELEKTROHYDRAULISCHE STEUERUNG - Elektrohydraulische Steuerung, mit ABS-Schutzgehäuse. Betrieb durch Batteriespeisung bei Fahrzeugen ohne Nebentrieb. (4)

LASTMOMENTBEGRENUNG - Drehmomentbegrenzer zur automatischen Kontrolle der Lastbedingungen und der Stabilität der LKW/Kran-Einheit.

ES

Características

BASE - Base de fundición de hierro colado para una distribución ideal de los esfuerzos de carga y resistencia superior.

La ausencia de soldaduras confiere a la grúa características excepcionales de resistencia a la fatiga. (1)

PATINES DE GUÍA - Patines de guía de los brazos extensibles, con montaje "forzado" para reducir las holguras verticales y laterales, garantizando una vida útil más larga. Patines especiales con elevado grado de deslizamiento y baja necesidad de engrase.

DISTRIBUDOR PROPORCIONAL - Distribuidor proporcional con puesto de mando monolateral. Dispositivos de conformidad a D.M.* (2)

Opcional

DEPÓSITO - Depósito de material plástico especialmente resistente a los golpes y a la acción corrosiva de cualquier elemento externo. (3)

CABRESTANTE - Dispositivo de elevación por cable equipado con un exclusivo sistema patentado de doble limitador final de carrera mecánico, que evita los riesgos que derivan de las sobrecargas directas e indirectas aplicadas sobre el propio cabrestante. Cable anti giro y polea guiada para rebobinado alineado al tambor.

CENTRALITA ELECTROHIDRÁULICA - Centralita electrohidráulica con caja de protección en ABS. Funcionamiento con batería en vehículos carentes de tomas de fuerza. (4)

LIMITADOR DE IMPULSO - limitador de impulso para el control automático de las condiciones de carga y de la estabilidad de la unidad camión/grúa.

NL

Functies

BASIS - Kraanvoet en onderzijde kolom uit gietstaal voor ideale spanningsverdeling en grotere weerstand. Door de afwezigheid van lasnaden is de kraan uitzonderlijk bestendig tegen materiaalmoetheid. (1)

GLIJPLATEN - Glijplaten van de uitschuifbare mastdelen, met "geforceerde" montage, om de verticale en horizontale speling te reduceren en een langere levensduur te garanderen. Speciaal glijplaatmateriaal met een hoge glijfactor en een lage smeringsvraag.

PROPORTIONEEL VENTIELBLOK - Proportioneel ventielblok met een bedieningsplaats aan één zijde. Voorzieningen voor conformering aan de Machine Richtlijn* (2)

Optionele

OLIETANK - Kunststof olietank, bijzonder slagbestendig en corrosiebestendig tegen werking van externe invloeden. (3)

LIER - Hijsinrichting met een lierkabel uitgevoerd met een exclusief, gepatenteerd mechanisch, koppelbegrenzings- en eindafslagsysteem, dat de risico's voorkomt, die veroorzaakt worden door directe en indirecte overbelasting op de lier zelf. Draaivrije lierkabel en lierkabel geleidingskatrol om het uitgelijnd op- en afrollen van de lierkabel op de liertrommel makkelijk te maken.

ELEKTRISCH-HYDRAULISCH POWERPACK - Elektrisch-hydraulisch powerpack met beschermingsdeksel uit ABS kunststof. Werkt op accu's op voertuigen zonder aftakassen (PTO). (4)

LASTMOMENTBEVEILIGING - Lastmomentbegrenzer voor een automatische controle van de belastingscondities en van de stabiliteit van de combinatie voertuig/hijskraan.

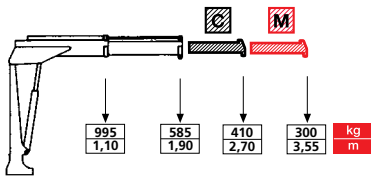
(3)



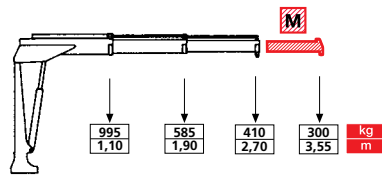
(4)



M10A.11

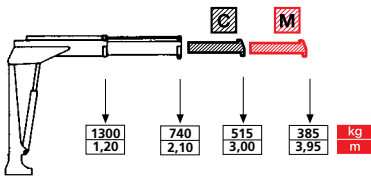


M10A.12

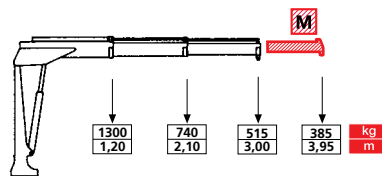


kg/m												
	kNm	tm	m	m	°	kNm	MPa	l/min	l	kg	kg	kg
M10A.11	11	1,12	1,9	0,8	325	1,9	18	6	15	145	52	112
M10A.12	11	1,12	2,7	1,6	325	1,9	18	6	15	155	52	112

M15A.11



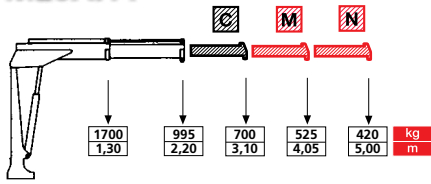
M15A.12



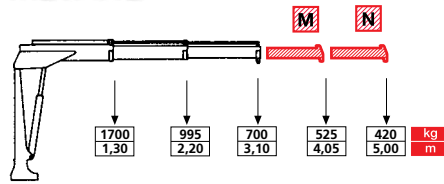
kg/m												
	kNm	tm	m	m	°	kNm	MPa	l/min	l	kg	kg	kg
M15A.11	15	1,5	2,1	0,9	325	2,9	18	6	15	190	52	112
M15A.12	15	1,5	3,0	1,8	325	2,9	18	6	15	200	52	112

STD OPT.
 TELESCOPIC MANUAL EXTENSIONS
 PROLUNGHE MECCANICHE TELESCOPICHE
 RALLONGES MANUELLES TELESCOPIQUES
 MANUELLE ARMVERLÄNGERUNGEN TELESKOPIERBAR
 PROLONGAS MANUALES TELESCOPICAS
 TELESCOPISCHE MECHANISCHE VERLENGUNG

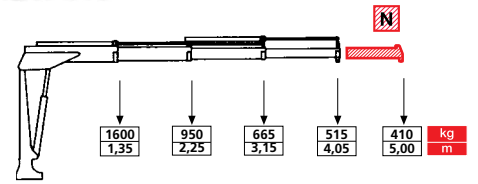
M20A.11



M20A.12

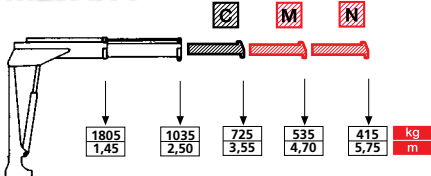


M20A.13

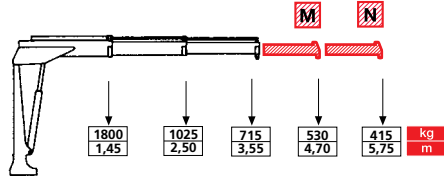


kg/m												
	kNm	tm	m	m								
M20A.11	22	2,24	2,2	0,9	325	3,4	18	8	15	195	112	
M20A.12	22	2,24	3,1	1,8	325	3,4	18	8	15	210	112	
M20A.13	21	2,14	4,0	2,7	325	3,4	18	8	15	240	112	

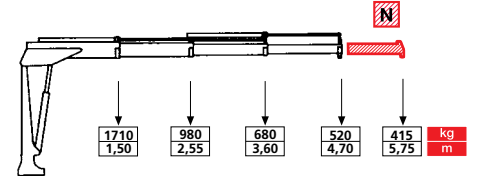
M25A.11



M25A.12



M25A.13

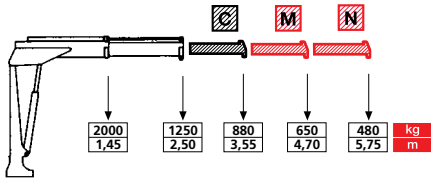


kg/m												
	kNm	tm	m	m								
M25A.11	26	2,65	2,5	1,0	325	3,4	15,5	8	15	215	112	
M25A.12	26	2,65	3,5	2,1	325	3,4	15,5	8	15	230	112	
M25A.13	25	2,55	4,7	3,2	325	3,4	15,5	8	15	260	112	

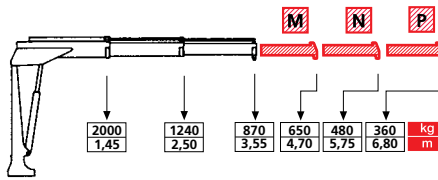
STD OPT.

TELESCOPIC MANUAL EXTENSIONS
PROLUNGHE MECCANICHE TELESCOPICHE
RALLONGES MANUELLES TELESCOPIQUES
MANUELLE ARMVERLÄNGERUNGEN TELESKOPIERBAR
PROLONGAS MANUALES TELESCOPICAS
TELESKOPISCHE MECHANISCHE VERLENGUNG

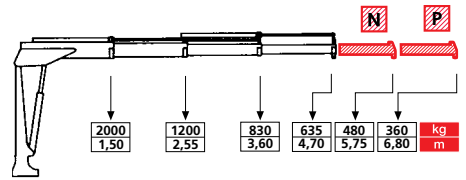
M30A.11



M30A.12



M30A.13



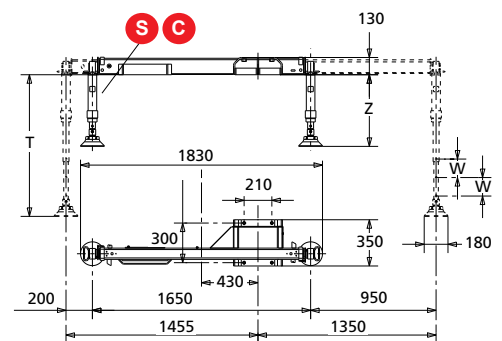
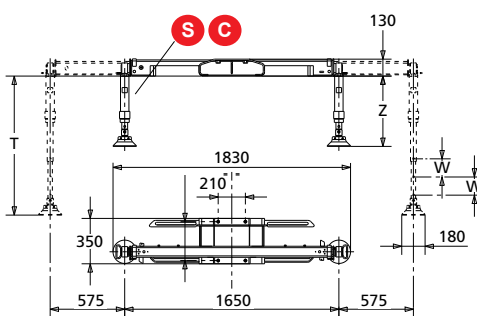
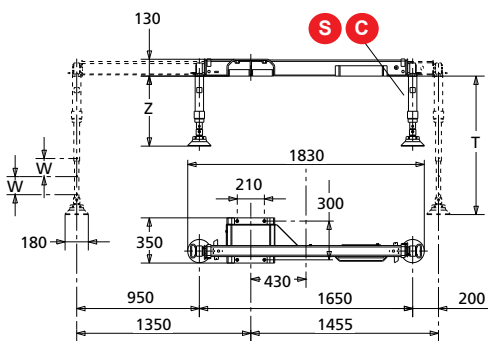
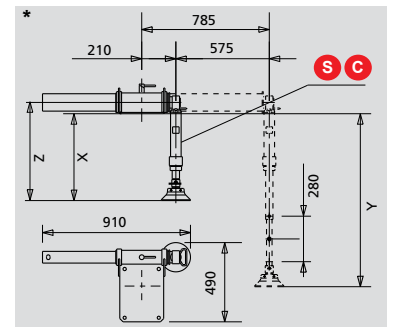
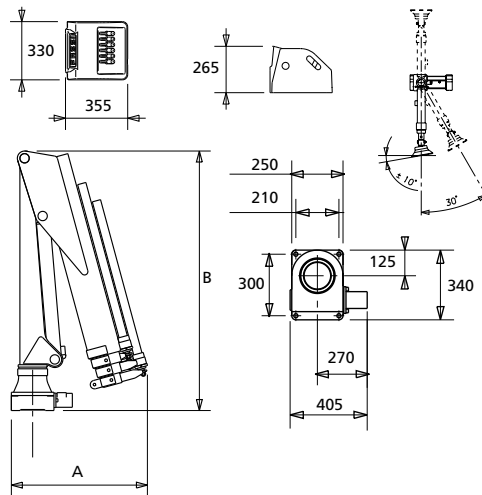
kg/m												
	kNm	tm	m	m	°	kNm	MPa	l/min	l	kg	kg	
M30A.11	30	3,06	2,5	1,0	325	3,4	18	8	15	215	112	
M30A.12	30	3,06	3,5	2,1	325	3,4	18	8	15	230	112	
M30A.13	30	3,06	4,7	3,2	325	3,4	18	8	15	290	112	

STD OPT.

TELESCOPIC MANUAL EXTENSIONS
PROLUNGHE MECCANICHE TELESCOPICHE
RALLONGES MANUELLES TELESCOPIQUES
MANUELLE ARMVERLÄNGERUNGEN TELESKOPIERBAR
PROLONGAS MANUALES TELESCOPICAS
TELESKOPISCHE MECHANISCHE VERLENGUNG

	A	B
Micro M10A	620	1210
Micro M15A	685	1365
Micro M20A.11/12	715	1525
Micro M20A.13	800	1525
Micro M25A.11/12	830	1625
Micro M25A.13	890	1625
Micro M30A.11/12	830	1625
Micro M30A.13	890	1625

	X*	Y*	Z	T	W
	535	1065	540	1070	140
	430	630	435	635	140



CERTIFIED
DYNAMIC
PERFORMANCE

* AVAILABLE ONLY FOR M10A - M15A
DISPONIBILE SOLO PER M10A - M15A
DISPONIBLE UNIQUEMENT POUR M10A - M15A
VERFÜGBAR NUR FÜR M10A - M15A
DISPONIBLE SÓLO PARA M10A - M15A
ALLEN BESCHIKBAAR VOOR M10A - M15A

S
STANDARD

C
SHORT
CORTO
KURZ
KURZ
CORTO
KORT



GB
M40A.1
LIFTING CLASS:

Highest moment 4,00 tm / 39 kNm

MAX OUTREACH:

up to 5,85 m

HYDRAULIC EQUIPMENT:

Walvoil monobloc distributor bank immediate stop device and pressure gauge

CHARACTERISTICS:

with linkage (.1)

rotation with hydraulic motor and pinion mechanically limited to 337°.

IT
M40A.1
CLASSE DI PORTATA:

Momento massimo 4,00 tm / 39 kNm

MAX SBRACCIO IDRAULICO:

fino a 5,85 m

DOTAZIONE IDRAULICA:

distributore idraulico monoblocco Walvoil dispositivi d'arresto immediato e manometro

CARATTERISTICHE:

con biellismo (.1)

rotazione con motorino idraulico e pignone, limitata meccanicamente a 337°

FR
M40A.1
CLASSE DE LEVAGE:

Moment maximum 4,00 tm / 39 kNm

BRAS HYDRAULIQUE:

jusqu'à 5,85 m

ÉQUIPEMENT HYDRAULIQUE:

distributeur hydraulique monobloc Walvoil dispositif d'arrêt immédiat et manomètre

CARACTÉRISTIQUES:

avec bielle (.1)

rotation avec moteur hydraulique et pignon, limitée mécaniquement à 337°

Images are exclusively for product presentation - Le immagini hanno solo scopo di presentazione del prodotto - Les images sont à seule fin de la présentation du produit



DE
M40A.1

HEBEKLASSE:

Höchstes Moment 4,00 tm / 39 kNm

GRÖßTE HYDRAULISCHE AUSLADUNG:

bis 5,85 m

HYDRAULISCHE AUSRÜSTUG:

Hydraulischer Steuerblock Walvoil

Notaus und Druckmanometer

HAUPTMERKMAL:

mit Kniehebelsystem (.1)

Schwenkung mit Hydraulikmotor und Ritzel,
mechanisch auf 337° begrenzt

ES
M40A.1

CLASE DE LEVANTAMIENTO:

Momento máximo 4,00 tm / 39 kNm

MÁXIMO ALCANCE HIDRÁULICO:

hasta 5,85 m

DOTACIÓN HIDRÁULICA:

distribuidor hidráulico de un solo bloque Walvoil

dispositivo de parada inmediato y manómetro

CARACTERÍSTICAS:

con sistema de bielas (.1)

rotación con motor hidráulico y piñón,
limitada mecánicamente a 337°.

NL
M40A.1

HIJSKLASSE:

Grootste hijsmoment: 4,00 tm / 39 kNm

MAX. BEREIK:

tot 5,85 m

ELEKTRONISCHE/HYDRAULISCHE APPARATUUR:

Walvoil monobloc ventielblok

Noodstopvoorziening en drukmanometer

KARAKTERISTIEKEN:

met kniehevelsysteem (.1)

Zwenksysteem met hydraulische motor en
pignon, mechanisch beperkt tot 337°.

Die Bilder sind ausschließlich zur Präsentation des Produktes - Las imágenes son solo propósito de la presentación del producto - De afbeelding zijn uitsluitend ter presentatie van het product.





OPTIONAL

***MOL**
Manual
Outriggers Lock

control

***CPM**
Crane Position
Monitoring

control

****FSC/L**
Fassi Stability
Control / Low

control

**** LLV**
Load Limiting
Verification

control

WL
Wolvoil
Distributor Bank

control

RRC
Radio Remote
Control

control

MPES
Multi Power
Extension System

performance

UHSS
Ultra High
Strength Steel

strength

FWD
Fewer Welds
Design

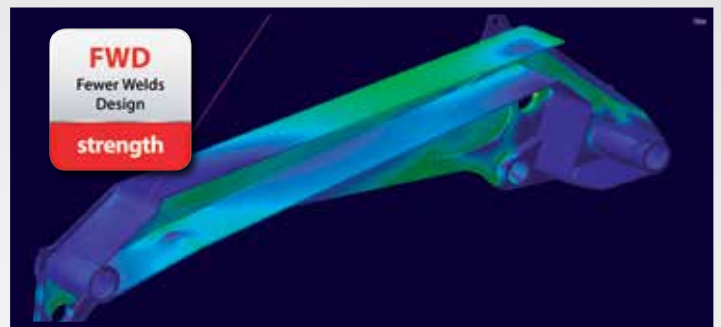
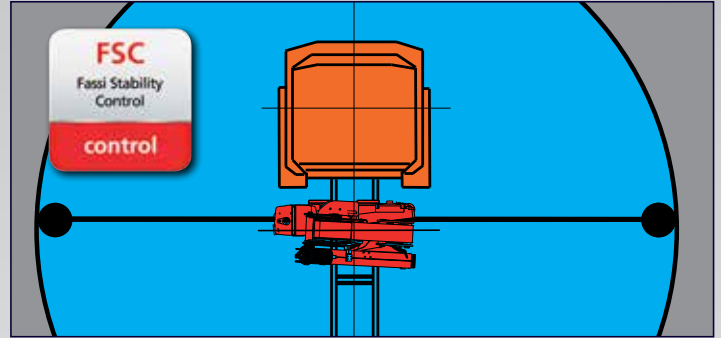
strength

CQ
Cast Quality

strength

* Compulsory for EU market - Obbligatorio per mercato europeo - Obligatoire pour les marchés de l'UE - Für den europäischen Markt erforderlich - Requerido para el mercado europeo - Vereist voor Europese markt

** Compulsory for EU market for cranes equipped with lifting moment limiting device - Obbligatorio per mercato europeo per gru dotate di limitatore di momento - Obligatoire pour les marchés de l'UE pour les grues équipées de limiteur de moment - Für den europäischen Markt (für Krane mit Lastmomentbegrenzung) erforderlich - Requerido para el mercado europeo para las grúas dotadas de limitador de momento - Verplicht op de Europese markt voor kranen uitgevoerd met lastmomentbeveiligingsvoorziening



Crane belonging to the HC1 HD4 S2 class (if installed on truck) according to EN 12999:2020 - Gru appartenente alla classe HC1 HD4 S2 (se allestita su camion) secondo la norma EN12999:2020 - Grue appartenant à la classe HC1 HD4 S2 (si monté sur camion) selon la norme EN 12999: 2020 - Kran der HC1 HD4 S2 Klasse (wenn er auf Lastwagen aufgebaut ist) nach EN 12999:2020 - Grúa que pertenece a la clase HC1 HD4 S2 (si está instalado en el camión), de acuerdo con la norma EN 12999:2020 - Kranen behorende tot de hijsklasse HC1 HD4 S2 (indien geïnstalleerd op een voertuig) overeenkomstig EN 12999:2020*

Micro40



GB LINKAGE SYSTEM

It allows a remarkable increase of the working area as well as to avoid all overloading conditions.

IT BIELLISMO

Consente un notevole incremento nell'area di lavoro evitando situazioni di sovraccarico.

FR SYSTEME DE BIELLE ET FOURCHE

Permet une augmentation considérable de la zone de travail en évitant des surcharges.

DE KNIEHEBELSYSTEM

Dieses System ermöglicht eine bemerkenswerte Steigerung der Kraft im Hubarm sowie die Vermeidung einer möglichen Überlastung der Struktur.

ES MECANISMO A BIELA

Permiten un aumento significativo en el área de trabajo para evitar situaciones de sobrecarga

NL KNIEHEVELSYSTEEM

Dit maakt een opmerkelijke toename van het werkgebied mogelijk alsmede de voorkoming van alle overbelastingscondities

GB

Features

BASE - Base in cast steel for perfect stress distribution and greater resistance (1).

BOOMS GUIDE - Extension booms guide shoes, with "forced" assembly to reduce vertical and horizontal clearance, ensuring greater durability. Special guide shoes material with high sliding degree and low greasing request.

EXTENSION RAMS - the location of the extension rams has been optimized in order to reduce the height dimensions, so their feeding is carried out by internal pipes (2).

PROPORTIONAL DISTRIBUTOR - Proportional distributor with single side controls. System for D.M. compliance* (3).

Optional

TANK - Plastic tank, particularly resistant to shocks and the corrosive action of any external element. (4).

WINCH - Cable-operated lifting device equipped with an exclusive, patented mechanical, torque and end stop limiter system which avoids the risks resulting from direct and indirect overload applied to the winch itself. Anti-revolving cable and cable guide pulley to make easy the aligned winding of the cable on the winch drum.

ELECTRO-HYDRAULIC CONTROL UNIT - Electro-hydraulic control unit in protective ABS case. Battery operation available for use on vehicles with no power take off (5).

NEW BASE - it allows to invert the installation way meeting thus the installation needs for the vehicles both with left-hand and right-hand drive (6).

LIFTING MOMENT LIMITER DEVICE - lifting moment limiting device for automatic load conditions and truck/crane unit stability control.

IT

Caratteristiche

BASAMENTO - Basamento in acciaio per un'ideale distribuzione delle sollecitazioni e per una resistenza superiore (1).

PATTINI DI GUIDA - Pattini di guida dei bracci sfilabili, a montaggio "forzato" per ridurre giochi verticali e laterali garantendo prolungamento durata. Materiale pattino speciale con elevato grado di scorrimento e richiesta di basso ingrassaggio.

MARTINETTI SFILÒ - La disposizione dei martinetti sfilò è stata ottimizzata per ridurre ingombri in altezza, per cui l'alimentazione avviene tramite passaggi interni agli steli (2).

DISTRIBUTORE PROPORZIONALE - Distributore proporzionale con postazione di comando monolaterale. Dispositivi per conformità a D.M.* (3).

Optional

SERBATOIO - Serbatoio in materiale plastico particolarmente resistente ai colpi e all'azione corrosiva di qualsiasi elemento esterno (4).

VERRICELLO - Dispositivo di sollevamento a fune dotato di esclusivo sistema brevettato di limitatore di coppia e di fine corsa meccanico, che evita i rischi derivati da sovraccarico diretto e indiretto applicato al verricello stesso. Fune antigirevole e carrucola guida per riavvolgimento allineato facilitato della fune sul tamburo.

CENTRALINA ELETTROIDRAULICA - Centralina elettroidraulica, completa di scatola di protezione in ABS. Funzionamento tramite batteria su veicoli non dotabili di prese di forza (5).

NUOVO BASAMENTO - Consente di invertire il senso di montaggio soddisfacendo le esigenze di allestimento dei veicoli sia con guida destra che sinistra (6).

LIMITATORE DI MOMENTO - Limitatore di momento per il controllo automatico delle condizioni di carico e della stabilità dell'unità camion/gru.

FR

Caractéristiques

EMBASE - Embase en acier pour une répartition optimum des sollicitations et pour une résistance supérieure (1).

PATINS DE GUIDAGE - Patins de guidage sur les bras d'extension, à montage "forcé" afin de réduire les jeux verticaux et latéraux prolongeant ainsi la durée de vie de l'ensemble. Patins en matériel spécial avec un degré de glissement élevé et demande réduite d'engrassage.

VERINS D'EXTENSION - La disposition des vérins d'extension a été optimisée pour réduire les encombrements en hauteur et par conséquent l'alimentation se fait en passant à l'intérieur des tiges (2).

DISTRIBUTEUR PROPORTIONNEL - Distributeur proportionnel avec poste de commande monolatéral. Dispositifs conformes au D.M.* (3).

En option

RÉSERVOIR - Réservoir en matière plastique très résistant aux chocs et à l'action corrosive de tout élément extérieur. (4).

TREUIL - Dispositif de levage par câble équipé du système exclusif breveté de limiteur de couple et de fin de course mécanique, évitant les risques de toute surcharge directe ou indirecte infligée au treuil. Câble anti-giratoire et poulie de guidage pour enroulement aligné et facilité du câble sur le tambour.

CENTRALE ÉLECTROHYDRAULIQUE - Centrale électrohydraulique, avec boîtier de protection en ABS. Fonctionnement sur batterie pour les véhicules dépourvus de prise de force (5).

NOUVELLE EMBASE - Permet d'invertir le sens de montage en satisfaisant les exigences des véhicules avec conduite aussi bien à droite qu'à gauche (6).

LIMITEUR DE MOMENT - limiteur de moment hydraulique pour le contrôle automatique des conditions de charge et de la stabilité de l'ensemble du camion et de la grue.

(1)



(2)



(3)



DE

Merkmale

KRANSOCKEL - Kransockel in Stahlguss für eine ideale Verteilung der Beanspruchung und eine erhöhte Widerstandsfähigkeit (1)

GLEITSTÜCKE - Gleitstücke in den Ausschüben, unter Druck montiert, um senkrecht und seitliches Spiel zu verringern, gewährleisten so längere Lebensdauer. Spezielles Material für die Gleitstücke gewährleisten hohe Gleiteigenschaften bei geringen Schmierstoffeinsatz.

AUSCHUBZYLINDER - die Stellung der Auschubzylinder wurde optimiert, um die Gesamthöhe zu reduzieren; deswegen werden sie durch innere Leitungen versorgt. (2)

PROPORTIONAL GESTEUERTER VERTEILER - Proportional gesteuerter Verteiler mit einseitigem Steuerpult. Vorrichtung zur D.M.-Konformität* (3)

Optional

TANKS - Kunststofftanks, besonders stoßfest und korrosionsbeständig. (4)

SEILWINDE - Sie verfügt über ein exklusives System mit patentierter Lastzelle und mechanischem Endanschlag, das Risiken durch direkte und indirekte Überlastung, die auf die Seilwinde ausgeübt wird, vermeidet. Verdreharmes Seil und Seilführungsrolle, sorgen für einwandfreies aufrollen des Seiles auf der Windentrommel.

ELEKTROHYDRAULISCHE STEUERUNG - Elektrohydraulische Steuerung, mit ABS-Schutzgehäuse. Betriebsdurch Batteriespeisung bei Fahrzeugen ohne Nebentrieb. (5)

NEUER KRANSOCKEL - er ermöglicht, die Aufbauseite umzukehren, sodass die Aufbaubedürfnisse der Fahrzeugen mit rechts- und linksseitiger Lenkung getroffen werden. (6)

LASTMOMENTBEGRENZUNG - Drehmomentbegrenzer zur automatischen Kontrolle der Lastbedingungen und der Stabilität der LKW/Kran-Einheit.

ES

Características

BASE - Base de fusión de acero para una distribución ideal de los esfuerzos y para una resistencia superior (1).

PATINES DE GUÍA - Patines de guía de los brazos extensibles, con montaje "forzado" para reducir las holguras verticales y laterales, garantizando una vida útil más larga. Patines especiales con elevado grado de deslizamiento y baja necesidad de engrase.

CILINDROS DE EXTENSIÓN - La disposición de los cilindros de extensión ha sido optimizada para reducir dimensiones de altura, así que el suministro de aceite se realiza a través de conductos internos de los vástagos (2).

DISTRIBUIDOR PROPORCIONAL - Distribuidor proporcional con puesto de mando monolateral. Dispositivos de conformidad a D.M.* (3).

Optional

DEPÓSITO - Depósito de material plástico especialmente resistente a los golpes y a la acción corrosiva de cualquier elemento externo (4).

CABRESTANTE - Dispositivo de elevación por cable equipado con un exclusivo sistema patentado de doble limitador final de carrera mecánico, que evita los riesgos que derivan de las sobrecargas directas e indirectas aplicadas sobre el propio cabrestante. Cable anti giro y polea guiada para rebobinado alineado al tambor.

CENTRALITA ELECTROHIDRÁULICA - Centralita electrohidráulica con caja de protección en ABS. Funcionamiento con batería en vehículos carentes de tomas de fuerza (5).

NUEVA BASE - Permite invertir la dirección de colocación para satisfacer las necesidades de montaje en vehículos con conducción por la derecha y por la izquierda (6).

LIMITADOR DE IMPULSO - limitador de impulso para el control automático de las condiciones de carga y de la estabilidad de la unidad camión/grúa

NL

Functies

BASIS - Kraanvoet uit gietstaal voor ideale spanningsverdeling en grotere weerstand (1).

GLIJPLATEN - Glijplaten van de uitschuifbare mastdelen, met "geforceerde" montage, om de verticale en horizontale speling te reduceren en een langere levensduur te garanderen. Speciaal glijplaatmateriaal met een hoge glijfactor en een lage smeringsvraag.

UITSCHUIFCILINDERS - De plaatsing van de uitschuifcilinders is geoptimaliseerd om zo de hoogtemaat te reduceren, de voeding van de cilinders vindt plaats d.m.v. inwendige leidingen (2).

PROPORTIONEELVENTIELBLOK - Proportioneel ventielblok met een bedieningsplaats aan één zijde. Voorzieningen voor conformering aan de Machine Richtlijn * (3).

Optioneel

OLIETANK - Kunststof olietank, bijzonder slagbestendig en corrosiebestendig tegen werking van externe invloeden (4).

LIER - Hijsinrichting met een lierkabel uitgevoerd met een exclusief, gepatenteerd mechanisch, koppelbegrenzings- en eindafslagsysteem, dat de risico's voorkomt, die veroorzaakt worden door directe en indirecte overbelasting op de lier zelf. Draaivrije lierkabel en lierkabel geleidingskatrol om het uitgelijnd op- en afrollen van de lierkabel op de liertrommel makkelijk te maken.

ELEKTRISCH-HYDRAULISCH POWERPACK - Elektrisch-hydraulisch powerpack met beschermingsdeksel uit ABS kunststof. Werkt op accu's op voertuigen zonder aftakassen (PTO) (5).

NIEUWE KRAANVOETBASIS - Deze maakt het mogelijk om de installatiewijze om te keren en hiermee te voldoen aan de installatiewensen voor linkse en rechtse montage (6).

LASTMOMENTBEVEILIGING - Lastmomentbegrenzer voor een automatische controle van de belastingscondities en van de stabiliteit van de combinatie voertuig hijskraan.

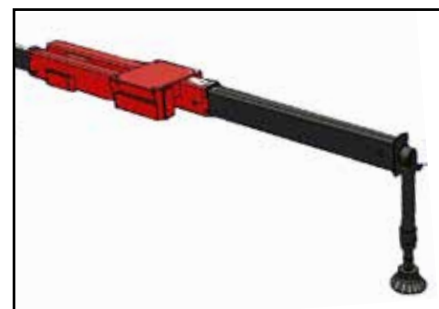
(4)



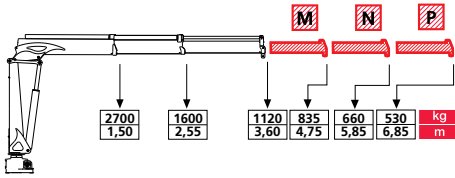
(5)



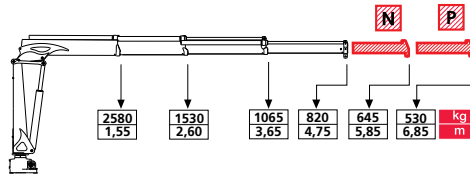
(6)



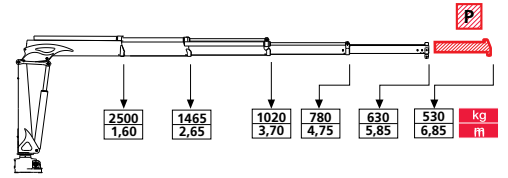
M40A.1.12



M40A.1.13



M40A.1.14

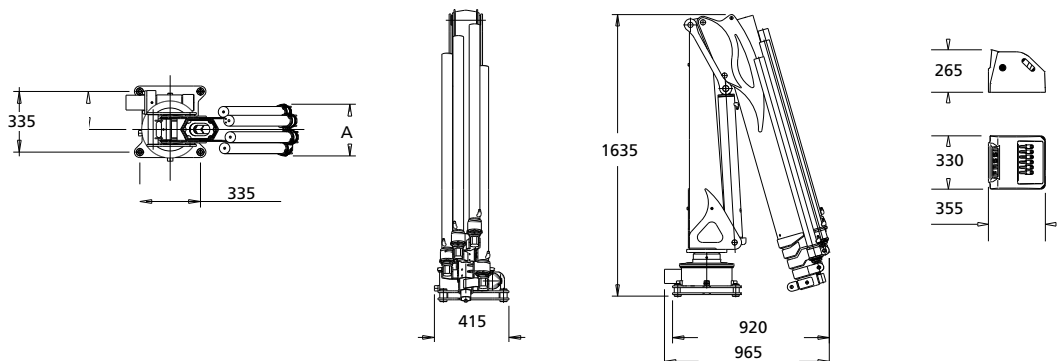


kg/m												
	kNm	tm	m	m								
M40A.1.12	40	4,08	3,6	2,1	337	4,2	23	10 - 15	15	330	190	
M40A.1.13	39	3,97	4,7	3,2	337	4,2	23	10 - 15	15	365	190	
M40A.1.14	39	3,97	5,8	4,2	337	4,2	23	10 - 15	15	400	190	

M N P OPT.

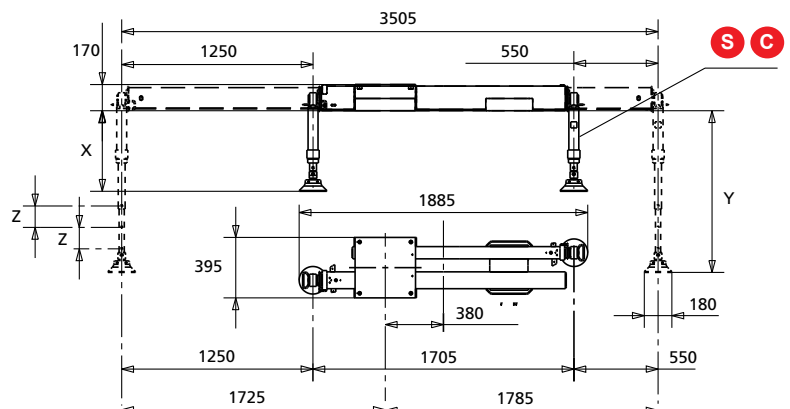
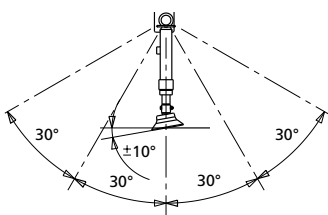
TELESCOPIC MANUAL EXTENSIONS
 PROLUNGHE MECCANICHE TELESCOPICHE
 RALLONGES MANUELLES TELESCOPIQUES
 MANUELLE ARMVERLÄNGERUNGEN TELESKOPIERBAR
 PROLONGAS MANUALES TELESCOPICAS
 TELESCOPISCHE MECHANISCHE VERLENGUNG

	A
M40A.1.12	165
M40A.1.13	230
M40A.1.14	285



S	C
STANDARD	SHORT
STANDARD	CORTO
STANDARD	COURT
STANDARD	KURZ
STANDARD	CORTO
STANDAARD	KORT

	X	Y	Z
S	525	1055	140
C	420	625	140



A radio remote control (optional)

SIMPLY



GB Easy and compact. 4 linear ergonomic levers. The switch allows to control up to 6 functions.

IT Semplice e compatta. 4 leve lineari ergonomiche. Lo switch permette di comandare fino a 6 funzioni.

FR Simple et compact. 4 leviers linéaires ergonomiques. Le commutateur permet de commander jusqu'à 6 fonctions.

DE Einfach und kompakt. 4 ergonomische Linearhebel. Durch den Drehwahlschalter werden bis zu 6 Funktionen gesteuert.

ES Simple y compacta. 4 palancas lineares ergonómicas. El interruptor permite controlar hasta 6 funciones.

NL Gemakkelijk en compact. 4 ergonomische lineaire bedieningshendels. De schakelaar maakt het mogelijk om maximaal 6 functies te bedienen.

GB Compact and strong. 4 linear ergonomic levers. The switch allows to control up to 6 functions.

IT Compatta e robusta. 4 leve lineari ergonomiche. Lo switch permette di comandare fino a 6 funzioni.

LINUS 4



FR Compact et robuste. 4 leviers linéaires ergonomiques. Le commutateur permet de commander jusqu'à 6 fonctions.

DE Kompakt und stark. 4 ergonomische Linearhebel. Durch den Drehwahlschalter werden bis zu 6 Funktionen gesteuert.

ES Compacta y robusta. 4 palancas lineares ergonómicas. El interruptor permite controlar hasta 6 funciones

NL Compact en sterk. 4 ergonomische lineaire bedieningshendels. De schakelaar maakt het mogelijk om maximaal 6 functies te bedienen.

GB The switch allows to control up to 6 functions. Extremely compact, this is the ideal for a single-hand control. 8 push-buttons allow the proportional control up to 4 functions simultaneously.

IT Estremamente compatta, ideale per il comando ad una mano. 8 pulsanti permettono di comandare in modo proporzionale fino a 4 funzioni simultaneamente. Lo switch permette di comandare fino a 6 funzioni.

FR Le commutateur permet de contrôler jusqu'à 6 fonctions. Extrêmement compact, idéal pour le contrôle d'une seule main. 8 boutons permettent le contrôle proportionnel jusqu'à 4 fonctions simultanément.

DE Durch den Drehwahlschalter steuert man bis zu 6 Funktionen. Äußerst kompakt, das ist ideal für eine Einzelhandsteuerung 8 Drucktasten erlauben, gleichzeitig bis zu 4 proportionalen Funktionen zu steuern.

ES El interruptor permite controlar hasta 6 funciones. Extremadamente compacta, ideal para el control con una sola mano. 8 botones permiten el control proporcional hasta 4 funciones simultáneamente.

NL De schakelaar maakt het mogelijk om maximaal 6 functies te bedienen. Bijzonder compact, is dit het ideaal voor een een-handsbediening. 8 drukknoppen maken de proportionele bediening, tot 4 gelijktijdige functies, mogelijk.

HANDY



Lifting Tomorrow



LEADER IN INNOVATION



FASSI GRU S.p.A.
Via Roma, 110
24021 Albino (Bergamo) ITALY
Tel- +39 035 776400
Fax +39 035 755020
www.fassi.com
fassigr@fassigr.com

COMPANY WITH
MANAGEMENT SYSTEM
CERTIFIED BY DNV GL
= ISO 9001 =
= ISO 14001 =