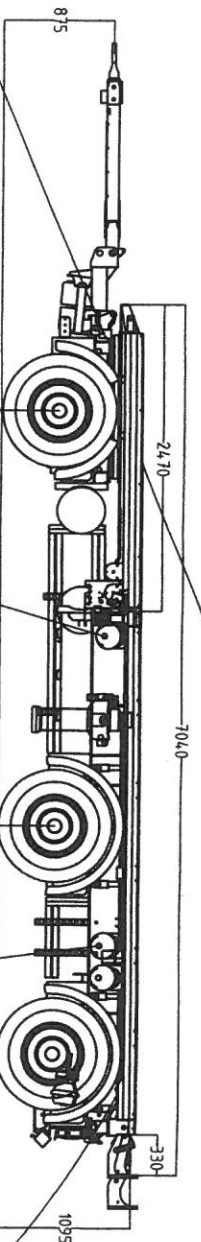
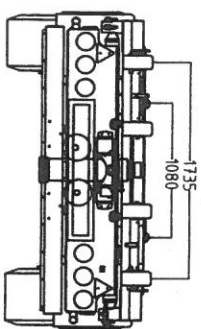
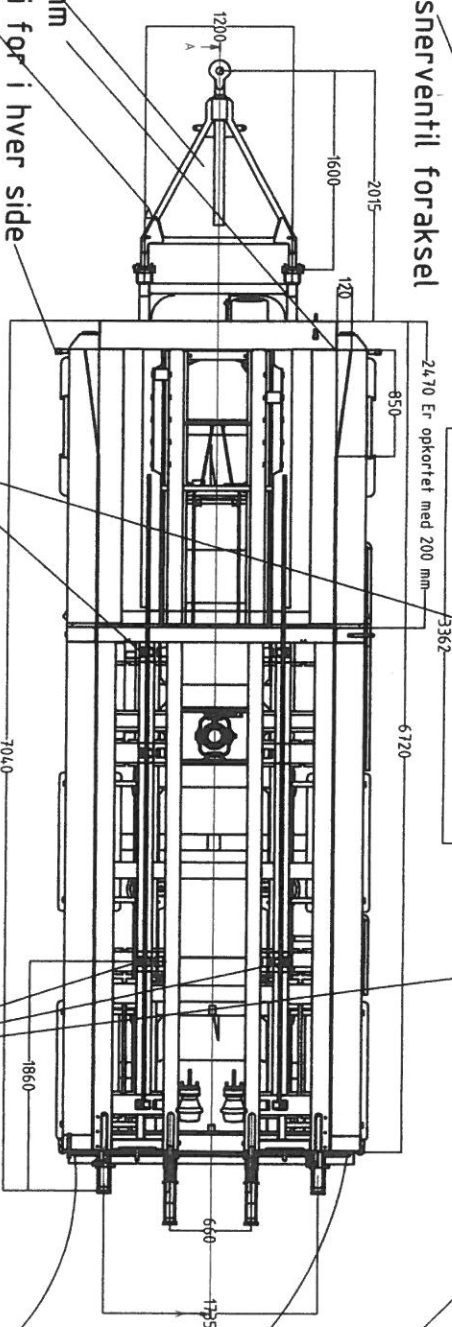
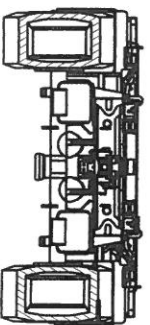


Anhænger opkørtet 200 mm på foreste bundel



Kasse opbygget omkring ventil løsnerventil foraksel



Udskæring i for 120x850 mm
 Slingerlys kort monteret i for i hver side
 Blindkobling for hydraulik/mont på trækstang v. side
 Rist monteret på toppen af trækstang i for.

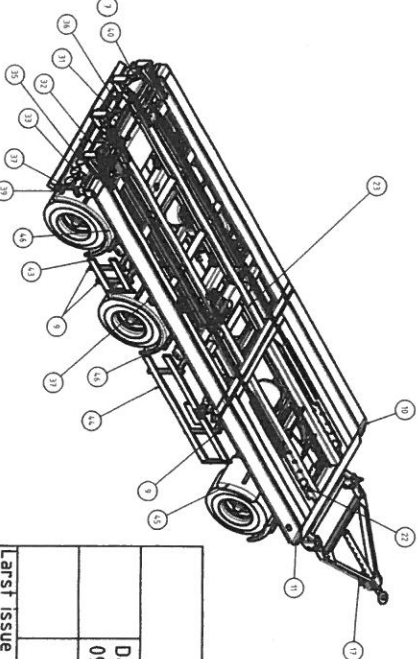
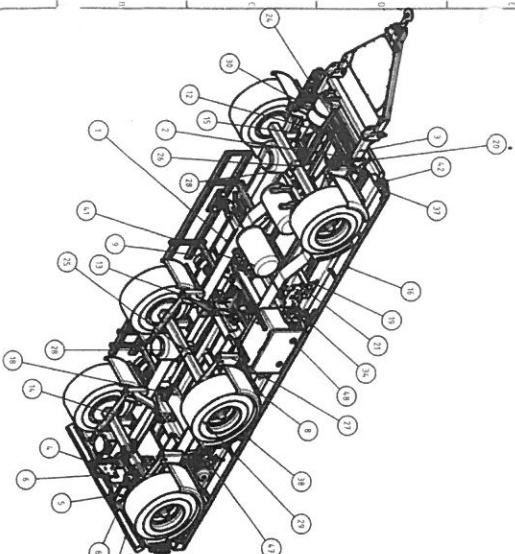
FLYtning af foreste lås helt frem.

Montage af ekstra 3 lås 1860 mm fra bagenden.

Baklys H3 monteret yderst i hver side

Almindelig baglys med 2 diode baglys

Sidemarkeringslys monteret på Bevola stålplade



This drawing must not be copied without MT A/S Permission		Rev : 0
Date: 09-02-2010	MTDK A/S TANG 1 1 @MAIL.DK 0045-86468355 AT - 7.3 m Overføringsanhænger Salten Vogmandsforretning special længe.	Drawing nr.: 09022010
Larst issue date 00-00-2005		